

SYMETRICS Waschtisch-Stand-Auslauf ohne Ablaufgarnitur - Chrom

13 721 980

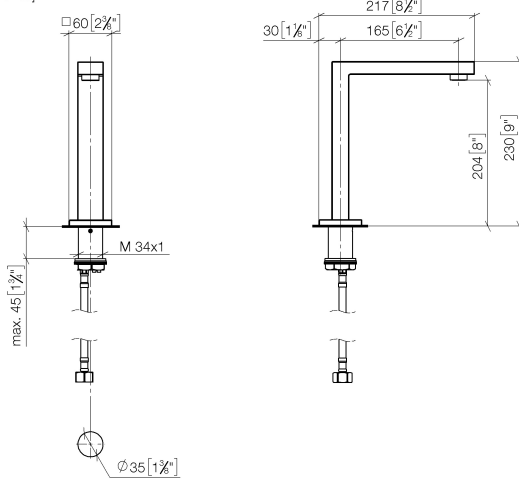


- Ausladung 165 mm
- starrer Auslauf
- runder luftangereicherter Strahl
- Armaturenhöhe 230 mm
- Höhe bis Luftsprudler 205 mm
- Bohrungsdurchmesser 35 mm
- Rosette 60 x 60 mm
- 2x Druckschlauch M 10 x 1 eingeschraubt, dichtheitsgeprüft
- Anschluss 1/2"
- Durchfluss max. 7 l/min
- bleifrei

SYMETRICS Waschtisch-Stand-Auslauf ohne Ablaufgarnitur - Chrom

13 721 980

mm [inches]



Durchflussdiagramm



Zertifikate

ETA_18519.

LGA_18651.

SYMETRICS Waschtisch-Stand-Auslauf ohne Ablaufgarnitur - Chrom

13 721 980

